

STEIN - Regenerierungsanlage Typ II

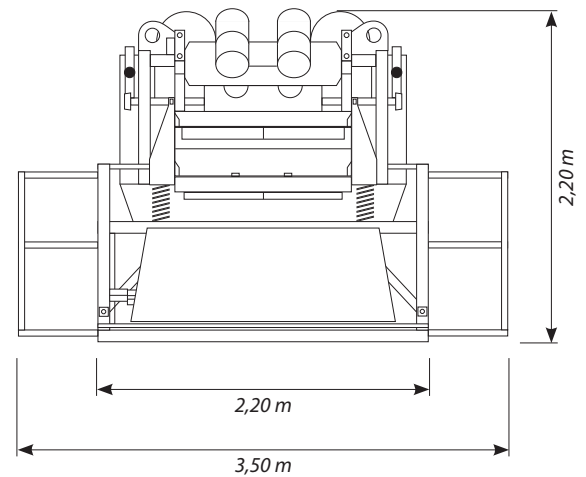
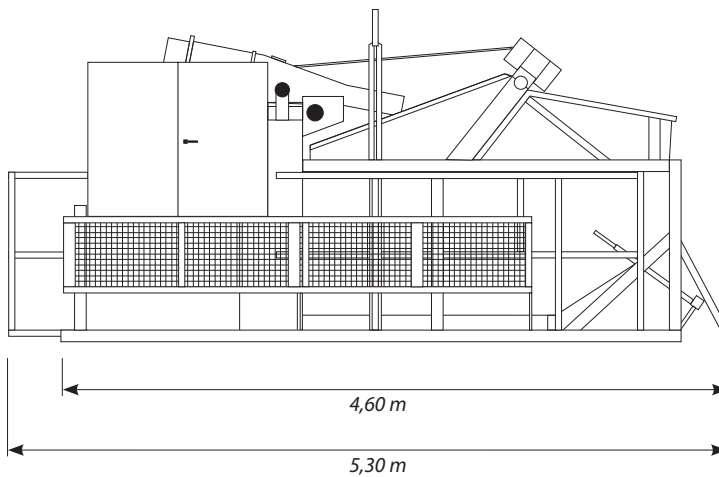
Regenerierungsanlage mit klappbaren Laufsteg und Schutzgeländer



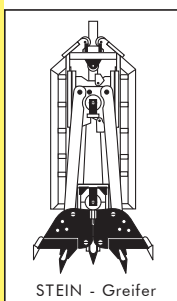
Anlage zum Trennen von festen und flüssigen Bestandteilen durch zwei innen gummierte Hydrozyklone mit nachgeschalteter Entwässerungsrinne für den Feststoff. Die Ober- und Unterlaufdüsen, sowie die Siebeläge sind wechselbar. Die Gumpumpe und die Vibrationsmotoren sind wartungsfrei. Zur sicheren Begehbarkeit der Anlage ist eine umlaufende Bühne mit Gitterroste und Geländer montiert. Zu- und Ablauf sind gekennzeichnete 4"-SK-VT-Anschlüsse. An der Anlage befinden sich diverse Revisions- und Reinigungsklappen.

Farbe: RAL 1007

Weitere Dokumentation: Technische Spezifikation, Montageanleitung, Wartungsanleitung, Ersatzteilliste, Sicherheitsvorschriften.



Pumpentyp	Habermann HPK 100/350
Pumpenleistung	200 m ³ /h
Durchsatzmenge je nach Feststoffgehalt	50 - 100 m ³ /h
Drehstrommotor	22 kW
Entwässerungsrinne mit Kunststoffspaltsiebboden: oben unten ausgefüllt	0,25 / 0,5 / 0,75 mm Spaltweite 0,75 / 1,0 mm Spaltweite 60 m ³ /h Feststoffe
Zwei Umwuchtrüttler	je 3,0 kW
Elektroanschlüsse	1 Stk. 63 Amp. CEE-Kupplung 1 Stk. 230 Volt Schukosteckdose
Hydrozyklonen 2 Stk.	mit Ø 30 mm Unterlaufdüse
Gewicht [kg]	6.000



MFS Maschinenfabrik GmbH & Co KG

Verkauf

Telefon + 49 (0) 4421 1434 0
Fax + 49 (0) 4421 3034 81
E-Mail info@mfs-mafa.de
Adresse Langeoogstr. 13
 26384 Wilhelmshaven | Germany

Produktion

Telefon + 49 (0) 2323 9266 0
Fax + 49 (0) 2323 9266 25
E-Mail kendlik@stein-ht.de
Adresse Schnittstr. 6
 44653 Herne | Germany