

STEIN - Schlitzwandgreifer K 1010 HD



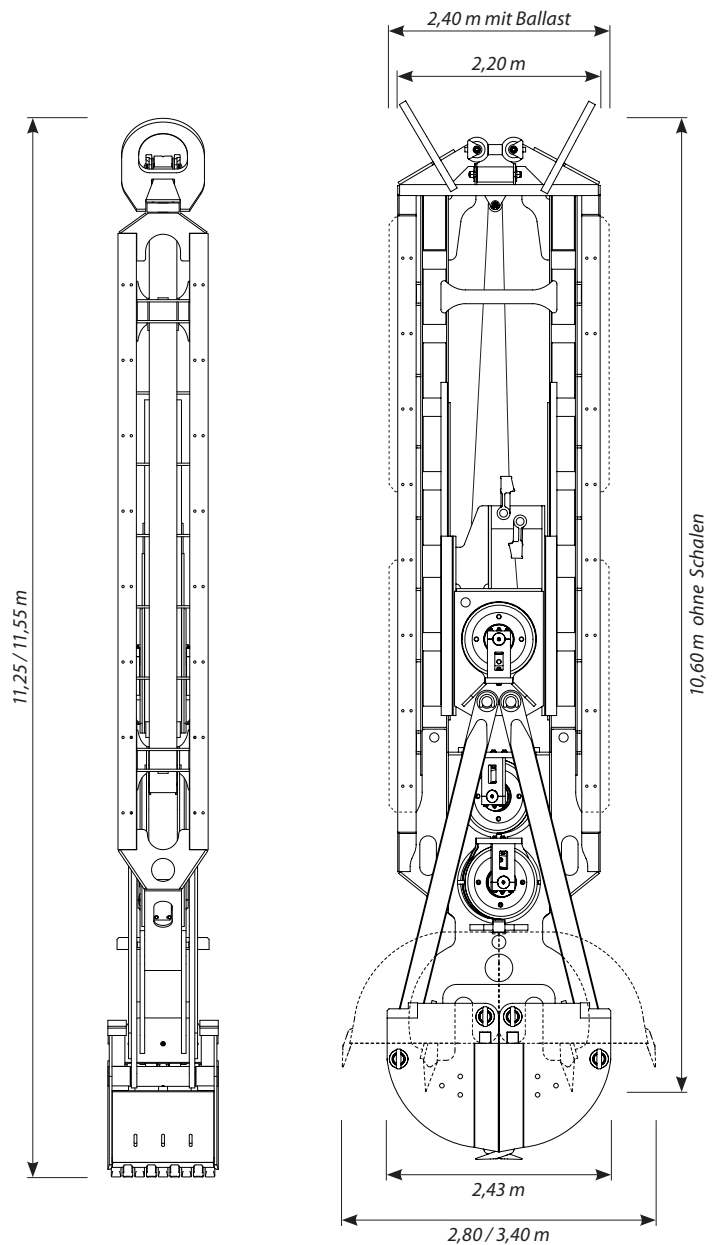
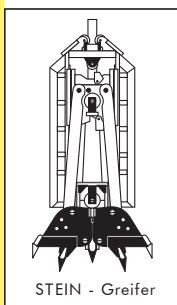
für die Wandstärken 1000 / 1200 / 1500 mm

mit Seilrollen \varnothing 800 mm für Baggerseile \varnothing 34 - 36 mm
zwei Doppelrollen und eine Einzelrolle

Der Greifer ist wartungsarm und unterliegt der Sicherheitsvorschrift nach VCB 9a für Lastaufnahmemittel.

Die Schneidekanten der Schalen sind aus Hardoxstahl 450 und spezial gehärtet. Einfaches Montieren der Greiferschalen für die Schlitzbreiten: 1000 / 1200 / 1500 mm. Gerüst- und Schalenzähne, sowie alle Seil- und Führungsrollen sind als fertig montierte Elemente schnell auswechselbar.

Lackierung: Alu-Rostschutz.



MFS Maschinenfabrik GmbH & Co KG

Produktion

Telefon + 49 (0) 4421 1434 0
Fax + 49 (0) 4421 3034 81
E-Mail info@mfs-mafa.de
Adresse Langeoogstr. 13
26384 Wilhelmshaven | Germany

Verkauf

Telefon + 49 (0) 2323 9266 0
Fax + 49 (0) 2323 9266 25
E-Mail kendlik@stein-ht.de
Adresse Schnittstr. 6
44653 Herne | Germany

Greifergüst [kg]	20.550					
Ballastgewicht [kg]	3.800					
Verbreiterungen 1000 - 1200 mm [kg]	1.170					
L.Verbreiterungen 1000 - 1500 mm [kg]	2.200					
Schalen - Maulweite [mm]	2800			3400		
Schalenbreite [mm]	1000	1200	1500	1000	1200	1500
Schalengewicht [kg]	2.900	3.600	4.200			
Gesamtgewicht minimal [kg]	23.450	24.150	24.750			
Gesamtgewicht maximal [kg]	27.250	29.120	30.750			

Weitere Dokumentation:

Technische Spezifikation, Montageanleitung, Wartungsanleitung, Seileinsicherungsplan, Ersatzteilliste, Sicherheitsvorschriften.