

STEIN - Bentonitmischanlage 1,7 m³

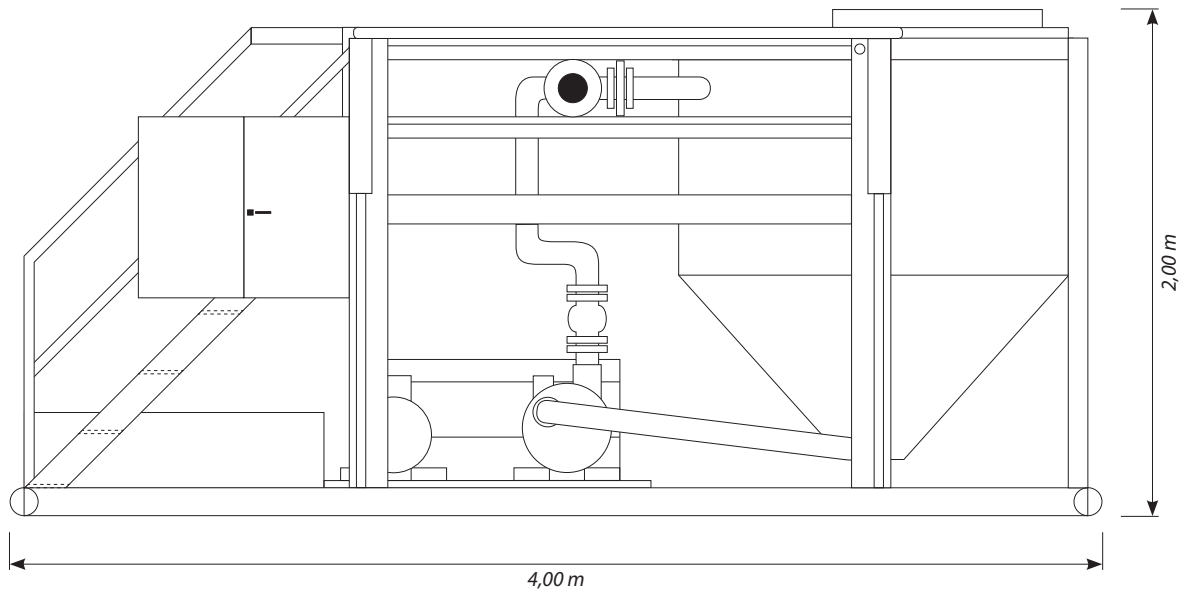
Mischanlage mit Sonnenschutzstoffdach



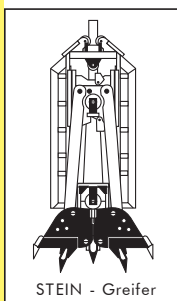
Anlage zum Mischen von flüssigen und pulverförmigen Bestandteilen in Chargen. Die Anlage besteht aus dem Mischbehälter mit Mischverhältnisskala, einer elektrisch angetriebenen Mischpumpe, diversen Steuerklappen und dem Rohrleitungssystem. Frischwasser-Zulauf und Suspensions-Ablauf sind gekennzeichnete 4"-SK-VT-Anschlüsse, wahlweise auch „Storz“. Die Zufuhr des Feststoffes in den Mischbehälter erfolgt als Sackware oder über eine Waage mit Förder- und Dosierschnecke.

Farbe: RAL 1007

Weitere Dokumentation: Technische Spezifikation, Montageanleitung, Wartungsanleitung, Ersatzteilliste, Sicherheitsvorschriften.



Pumpentyp	Victor-Kanalrad-Kreiselpumpe S120
Wasserleistung	ca. 150 m ³ /h
Mischleistung	ca. 30 - 40 m ³ /h
Drehstrommotor	18,5 kW
Elektroanschlüsse	1 Stk. 63 Amp. 1 Stk. Steckdose 230 V
Kreiseldurchmesser	263 mm
Abmessungen L/B/H [m]	4,00 / 1,80 / 2,00
Gewicht [kg]	2.500



MFS Maschinenfabrik GmbH & Co KG

Verkauf

Telefon + 49 (0) 4421 1434 0
Fax + 49 (0) 4421 3034 81
E-Mail info@mfs-mafa.de
Adresse Langeoogstr. 13
 26384 Wilhelmshaven | Germany

Produktion

Telefon + 49 (0) 2323 9266 0
Fax + 49 (0) 2323 9266 25
E-Mail kendlik@stein-ht.de
Adresse Schnittstr. 6
 44653 Herne | Germany